

SINTEF Byggforsk bekrefter at

Protan våtromsmembran

tilfredsstillers krav til produktdokumentasjon gitt i Plan- og Bygningsloven og tilhørende Forskrift om tekniske krav til byggverk (TEK10) med egenskaper, bruksområder og betingelser for bruk som angitt i dette dokumentet

1. Innehaver av godkjenningen

Protan AS
 Postboks 420
 N-3002 Drammen
 Tlf.: + 47 32 22 16 00 Fax: + 47 32 22 17 00
www.protan.no

2. Produsent

Protan AS, Drammen

3. Produktbeskrivelse

Protan G 1.5 er en våtromsmembran som er produsert av mykgjort PVC med en kjerne av glassfilt. Produktet er tilsatt stabilisator og mykner for blant annet å gjøre det aldribestandig og tilstrekkelig fleksibelt. Standard farger på oversiden er lys eller mørk grå. Undersiden er svart.

Som supplerende produkter til Protan G 1.5 leveres det prefabrikkerte mansjetter til rørgjennomføringer og prefabrikkerte hjørneløsninger.

Når membranen legges rett under flisledning (se pkt. 4), skal det benyttes følgende produkter:

- Liming til underlag: CascoProff Extra
- Flislim: Keraquick blandet ut med Latex Plus, Alfix Combifix eller Schönnox PFK med primeren Schönnox SHP

Tabell 1 viser standardmål og toleranser for Protan G 1.5. Andre tykkelser, lengder og bredder enn det som er standard, kan leveres på bestilling.

Tabell 1
 Mål og toleranser for Protan G 1.5

Betegnelse	Standardmål	Toleranse
Tykkelse	1,5 mm	+0,2 / -0,15 mm
Flatevekt	$\geq 1,5 \text{ kg/m}^2$	-
Bredde	2,0 m	$\pm 2 \%$
Rullengde	15 m	+2 % / -0 %
Vekt av glassfiberkjerne	50 g/m ²	

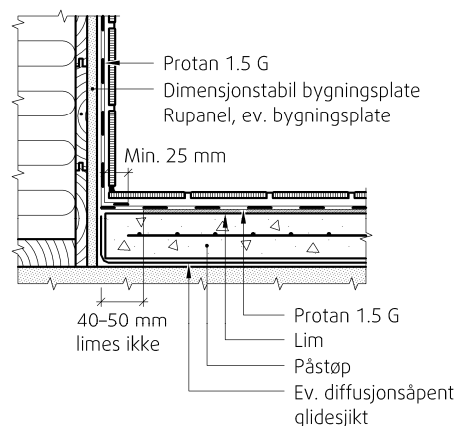


Fig. 1
 Protan G 1.5 lagt rett under flisledning

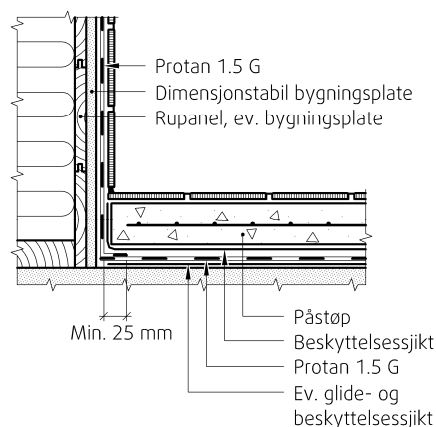


Fig. 2
 Protan G 1.5 lagt under påstøp

4. Bruksområder

Protan G 1.5 kan benyttes som vanntettende sjikt på golv og vegger i våtrom. På golv kan Protan G 1.5 enten legges rett under en flisledning, se fig. 1, eller som en membran lagt under en påstøp, se fig. 2. På vegger legges Protan G 1.5 rett under en flisledning.

Membranen kan brukes på underlag av betong og bygningsplater i henhold til Byggforskseriens Byggdetaljer 522.861.

Tabell 2
Produktegenskaper for ferskt materiale av Protan G 1.5

Egenskap	Verdi	Enhet	Prøvmingsmetode
Vanntetthet (10 kPa)	Tett	-	NS-EN 1928 (A)
Tett mot vanntrykk (150 kPa)	Tett	-	NS-EN 1928 (B)
Skjærstyrke i skjøt – Sideomleggsskjøt	≥ 480	N/50 mm	NS-EN 12317-2
Strekstyrke L/T	≥ 450	N/50 mm	NS-EN 12311-2
Forlengelse L/T	≥ 180	%	NS-EN 12311-2
Rivestyrke L/T	≥ 110	N	NS-EN 12310-2
Punktering	Statisk last Slag v/+23 °C	≥ 150 ≤ 12	N mm diam.
Dimensjonsstabilitet L/T	± 0,1	%	NS-EN 1107-2
Vanndampmotstand	105×10^9 $s_d=20$ (Ekv. luftlagtykkelse)	m ² sPa/kg m	NS-EN ISO 12572

5. Egenskaper

Tetthet

Protan G 1.5 er funksjonsprøvd med tilfredsstillende resultat etter prøvemethoden NT Build 230 "Bathroom floors: Watertightness" og iht. til utkast til "Guideline for European Technical Approval of watertight covering kits for wet room floors and or walls", Annex F "Water tightness of details in wet room walls including penetrations for pipes".

Tettheten mellom membran og sluk er prøvd for følgende sluktyper med klemring:

- Joti
- Serres
- Jafo

Materialegenskaper

Tabell 2 viser sentrale materialeegenskaper for Protan G 1.5. Flere materialeegenskaper er dokumentert i SINTEF Teknisk Godkjenning nr. 2008.

6. Miljømessige forhold

Inneklimapåvirkning

Produktet er bedømt til å ikke avgi partikler, gasser ellerstråling som gir negativ påvirkning på inneklimate, eller som har helsemessig betydning.

Miljødeklarasjon

Det er ikke utarbeidet egen miljødeklarasjon i henhold til ISO 21930 for Protan våtromsmembran.

Helse –og miljøfarlige kjemikalier

Produktet inneholder ingen prioriterte miljøgifter på miljøvernmyndighetenes Obs-liste om helse- og miljøfarlige stoffer, eller andre relevante stoffer i en mengde som vurderes som helse- og miljøfarlige.

Avfallshåndtering/gjenbruksmuligheter

Produktnavn skal sorteres som restavfall på byggeplass ved avhending. Produktet skal leveres til godkjent avfallsmottak der det kan energigjenvinnes.

7. Betingelser for bruk

Lagring

Protan G 1.5 bør lagres tørt, med rullene plassert på paller og beskyttet på byggeplass av presenning eller lignende.

Utførelse generelt

Protan G 1.5 sveises med varmluft, og arbeidet skal utføres av autorisert montør/entreprenør i henhold til produsentens leggeanvisninger.

Før legging av Protan G 1.5 skal underlaget være rent og tørt. Større riss og skader skal repareres på forhånd. Løse partikler samt fett og olje må fjernes fra underlaget.

Gjennomføringer i membranen, og tilslutning til vegger skal gjøres i henhold til prinsippene som er vist i Byggforskerseriens Byggdetaljer 541.805. Det skal benyttes prefabrikkerte rørmansjetter, og alle hjørner skal forsterkes med prefabrikkerte hjørneløsninger. Det skal kun benyttes komponenter som tilhører membransystemet.

Membranen kan brukes i golv med innlagt golvvarme.

Membran rett under fliskledning

Når membranen legges rett under fliskledning, skal den limes til underlaget med CascoProff Extra. Dersom det er varmekabler i golvet, skal fuktinnholdet i underlaget ikke være over 75 % RF før liming. Ved oppsparklet golv med hurtigherdende fiberarmert masse, kan tørketiden reduseres betraktelig. Produsentens anvisninger må følges. Dersom det ikke er varmekabler, er fuktgrensen 85–90 % RF for underlag av betong.

Figur 1 viser en konstruksjonsløsning med Protan G 1.5 lagt rett under fliskledning.

Membran under påstøp

Når membranen legges under påstøp, skal det benyttes et heldekkende beskyttelsessjikt av mykgjort PVC mellom våtromsmembranen og påstøpen.

Dersom membranen legges på et golv på grunn som er sementbasert, så skal det brukes et glide og beskyttelsessjikt av mykgjort PVC mellom golv og membran. For andre tilfeller benyttes fiberduk.

Figur 2 viser en konstruksjonsløsning med Protan G 1.5 lagt under påstøp.

Sluk

Slukets klemring må demonteres før membranen legges ut over sluket. Membranen skal varmes opp samtidig som den rulles ned i sluket slik at membranen blir strukket. Deretter skjæres et rundt hull i membranen.

Tetting rundt rørgjennomføringer i vegg

Tetting rundt veggbokser for rør-i-rør-system utføres ved å skjære et hull med jevn kant i membranen. Hullet skjæres ca 20 mm mindre enn veggboksens diameter. Membranen varmes opp og trekkes over veggboksen, se fig. 3.

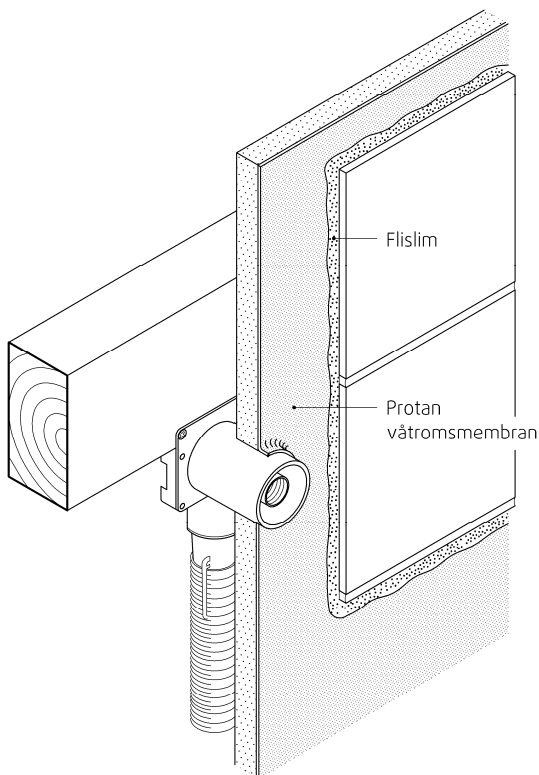


Fig. 3
Tetting rundt veggbokser til rør-i-rør system

8. Produksjonskontroll

Fabrikkfremstillingen av Protan G 1.5 er underlagt overvåkende produksjonskontroll i henhold til kontrakt med SINTEF Byggforsk om Teknisk Godkjenning

Kvalitetssystemet ved Protan AS er sertifisert av Det Norske Veritas i henhold til ISO 9001, sertifikat nr. 95-OSL-AQ-6343

9. Grunnlag for godkjenningen

Godkjenningen er basert på egenskaper bestemt ved typeprøving, se NBI Teknisk Godkjenning nr. 2008 og funksjonsprøving som er dokumentert i følgende rapporter:

- Norges byggforskningsinstitutt. Rapport O 9999-34 av 31.08.05 (funksjonsprøving av Protan G 1.5 som membran rett under flisbelagt golv på våtrom)
- Norges byggforskningsinstitutt. Rapport O 9999-57 av 07.09.06. (funksjonsprøving av Protan G 1.5 brukt som membran rett under fliskledde vegger i våtrom)
- NBI Teknisk Godkjenning nr. 2008. Protan G, GG og GT takbelegg og vanntryksfolier
- Norges byggforskningsinstitutt. Rapport O 9999 – 93 av 26.09.07 (prøving av flislimet Schönox PFK på Protan 1.5 G.

10. Merking

Alle paller/pakker skal merkes med produsentens navn, produktbetegnelse og produksjonstidspunkt. Alle ruller merkes med produsentens produksjonskode.

Det kan også merkes med godkjenningsmerket for Teknisk Godkjenning; TG 2437.



Godkjenningsmerke

11. Ansvar

Innehaver/produsent har det selvstendige produktansvar i henhold til gjeldende rett. Bruksbetinget krav kan ikke fremmes overfor SINTEF Byggforsk utover det som er nevnt i NS 8402.

12. Saksbehandling

Prosjektleder for godkjenningen er Morten Lian, SINTEF Byggforsk, avd. Energi og arkitektur, Oslo

for SINTEF Byggforsk



Tore H. Erichsen
Godkjenningsleder